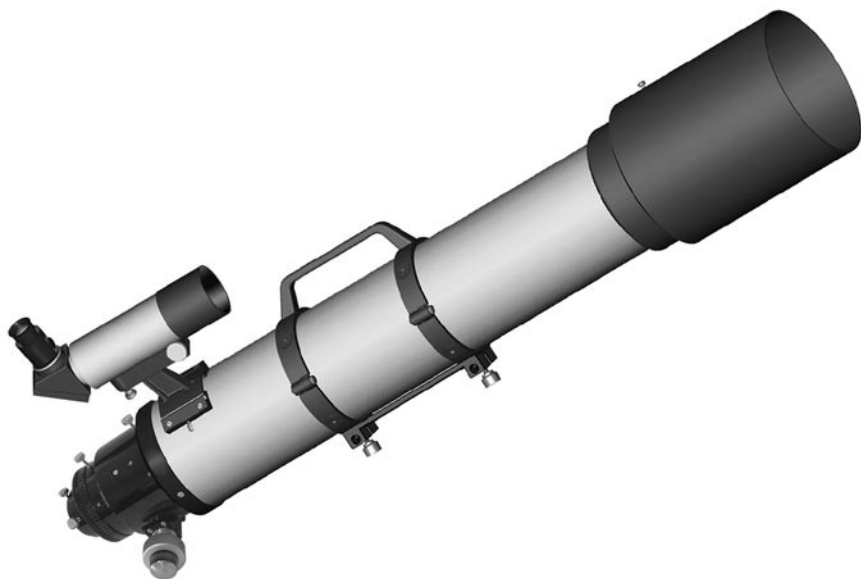


ТЕЛЕСКОП ТАЛ150АРО



РУКОВОДСТВО ПО ЭКСПЛУАТАЦИИ



Уважаемый потребитель!

Предприятие постоянно ведет работу по совершенствованию своей продукции.

Ваши пожелания и предложения, касающиеся технических характеристик, надежности, комплектации, дизайна, удобства применения, сервисного обслуживания изделий, просим сообщать по адресу:

630049, г. Новосибирск, ул. Дуси Ковальчук, 179/2, ОАО ПО НПЗ.

Факс (383) 226-17-82. E-mail: salesru@npzoptics.ru.

Консультации по характеристикам и возможностям применения изделий предприятия можно получить по телефонам:

(383) 236-77-33, 236-78-33, 225-58-96.

Информация о номенклатуре и характеристиках продукции предприятия размещена на сайте: www.npzoptics.ru.

Представительство в г. Москве,

тел./факс (495) 482-17-03.

E-mail: msk@npzoptics.ru.

Представительство в г. Санкт-Петербурге,

тел./факс (812) 335-96-38.

E-mail: spb@npzoptics.ru.

Представительство в г. Красноярске,

тел./факс (391) 201-88-35.

E-mail: krsk@npzoptics.ru.

Содержание

	Стр.
❑ Общие указания	4
❑ Технические характеристики	5
❑ Комплект поставки	6
❑ Устройство телескопа	8
❑ Подготовка к наблюдениям	9
Сборка телескопа	9
Согласование оптических осей	9
❑ Наблюдения	11
Визуальные наблюдения	11
Фотографические наблюдения	12
❑ Техническое обслуживание	13
❑ Юстировка телескопа	14
❑ Правила хранения	15
❑ Свидетельство о приемке	16
❑ Гарантии изготовителя	17

В связи с постоянной работой по совершенствованию телескопа в его конструкцию могут быть внесены незначительные изменения, не отраженные в настоящем издании.

Общие указания

Внимание!

Во избежание повреждения глаз не смотрите на Солнце через окуляр телескопа или искатель!

Дети могут смотреть в телескоп только под присмотром взрослых.

- ❑ Телескоп предназначен для фотографирования и визуального наблюдения небесных объектов. Он требует бережного обращения и определенных познаний в астрономии. Только в этом случае работа с телескопом принесет удовлетворение его владельцу.
- ❑ Телескоп может работать при температуре окружающего воздуха от плюс 30 до минус 30 °С.
- ❑ При покупке телескопа необходимо обратить внимание на сохранность упаковки, обеспечиваемую пломбами предприятия-изготовителя. После вскрытия ящика необходимо проверить комплектность, указанную в описи вложения.
- ❑ Прежде чем пользоваться телескопом, изучите правила настоящего руководства по эксплуатации.

Технические характеристики

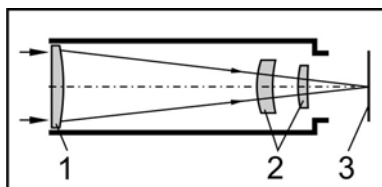
Наименование	
Диаметр объектива, мм	150
Фокусное расстояние, мм	900
Относительное отверстие	1:6
Предел разрешения	0,9"
Предельная звездная величина	13 ^m
Искатель:	
видимое увеличение, крат	9
диаметр объектива, мм	50
Фокусирующее устройство	1,25"; 2"; 3"
Длина трубы, мм	1060
Масса телескопа, кг	11,0

Комплект поставки

Наименование	
Телескоп	+
Искатель 9×50	+
Руководство по эксплуатации	+
Дополнительные аксессуары	
Экваториальная монтировка MT-3S-2D с противовесом 3,7 кг	-
Искатель полюса 6×23	-
Пульт-корректор	-
Блок питания	-
Тренога металлическая	-
Кабель (10 м)	-
Стойка С75 (1000 мм)	-
Линза Барлоу 2×	-
Диагональное зеркало 1,25"	-
Диагональное зеркало 2"	-
Окуляры (1,25"): <ul style="list-style-type: none"> $f = 6,3$ мм $f = 7,5$ мм $f = 12,5$ мм $f = 17$ мм $f = 20$ мм $f = 25$ мм $f = 32$ мм $f = 40$ мм 	-
Окуляры широкоугольные(1,25"): <ul style="list-style-type: none"> $f = 10$ мм $f = 15$ мм $f = 20$ мм 	-

Наименование	
Окуляры сверхширокоугольные:	
f' = 15 мм (1,25")	-
f' = 20 мм (2")	-
f' = 24 мм (2")	-
f' = 25 мм (2")	-
Окуляр-гид 12,5 мм (1,25")	-
Светофильтры M28,5×0,6:	
черный	-
нейтральный	-
желтый	-
синий	-
красный	-
зеленый	-
Светофильтры M48×0,75:	
черный	-
нейтральный	-
желтый	-
синий	-
красный	-
зеленый	-
Кабель автомобильный (10 м)	-

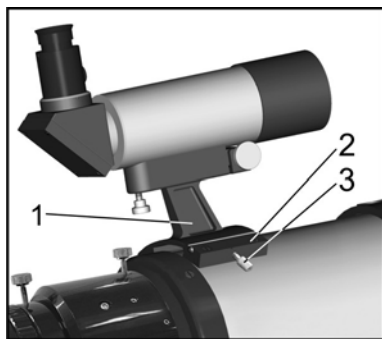
Устройство телескопа



- ❑ Оптическая труба, собственно, и является телескопом. В ней смонтированы все основные оптические узлы: объектив с корректором, окулярный узел с механизмом фокусировки и оптический искатель.
- ❑ По типу оптической схемы телескоп относится к рефракторам-апохроматам. В телескопе используется оригинальная оптическая схема, не содержащая особых марок стекол. Параллельный пучок лучей входит в трубу телескопа и с помощью объектива (1) и корректора (2) проецируется в фокальную плоскость (3).
- ❑ В состав оптической трубы входит искатель, облегчающий поиск объектов на небе.
- ❑ Все поверхности линз покрыты многослойными просветляющими покрытиями.
- ❑ Окулярный узел включает в себя механизм фокусировки с фокусирующей трубкой.
- ❑ Механизм фокусировки фрикционного типа включает в себя ось с маховиками (1) и (2), с помощью которых перемещается фокусирующая трубка. Маховики (1) служат для быстрого перемещения фокусирующей трубки, маховик (2) – для тонкой фокусировки.
- ❑ Винт (3) служит для фиксации фокусирующей трубки в заданном положении.

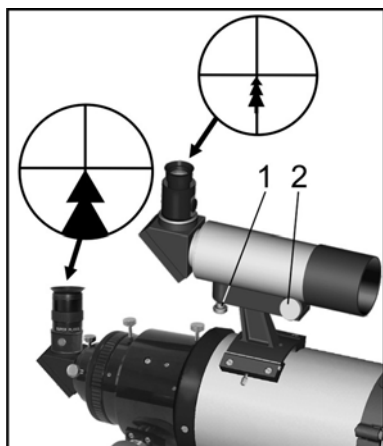
Подготовка к наблюдениям

Сборка телескопа



- ❑ Установите кронштейн искателя (1) на трубу телескопа по направляющему типу ласточкин хвост (2), и зафиксируйте винтом (3).
- ❑ На период наблюдения снимите крышки с бленды трубы телескопа и с фокусирующей трубки.

Согласование оптических осей



Телескоп имеет большие увеличения и как следствие этого – малые поля зрения. Это затрудняет поиск объектов на небе, поэтому телескоп снабжен оптическим искателем с большим полем зрения. С помощью искателя можно быстро находить необходимый объект на небе и затем наблюдать его в поле зрения телескопа.

Для этого необходимо согласовать параллельность оптических осей трубы телескопа и оптического искателя.

- ❑ Наведите телескоп на удаленный предмет, вставив окуляр в посадочное место диагонального зеркала (окуляр и диагональное зеркало в комплект не входят).
- ❑ Приведите изображение выбранного предмета в центр поля зрения. Зафиксируйте это положение телескопа.

- Приведите изображение выбранного предмета в перекрестии сетки искателя, вращая винты (1) и (2). В дальнейшем перед началом наблюдений достаточно проверить параллельность оптических осей телескопа и искателя.

Наблюдения

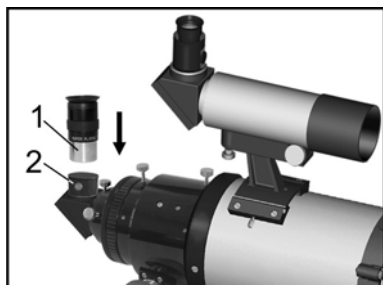
При больших увеличениях вместе с ростом видимых размеров предмета возрастают и помехи от атмосферы, которые выражаются в волнении и размывании изображений далеких предметов, в мерцании и размывании звездных изображений.

Бывают ночи с плохим изображением светил из-за сильного неспокойствия атмосферы. Возможно, что в это время не удастся наблюдать тонкие детали планет и Луны.

Наблюдения с телескопом через окно бессмысленны, так как неровные поверхности оконных стекол искажают изображения.

При завершении работы и при атмосферных осадках телескоп закройте чехлом.

Визуальные наблюдения

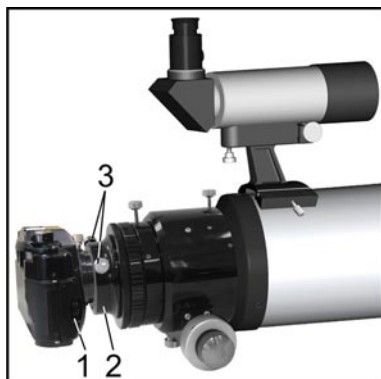
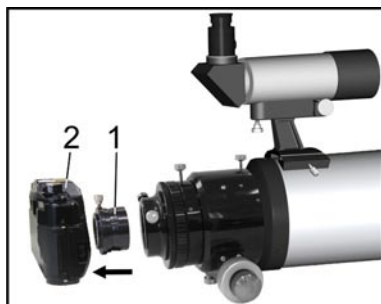


Выберите на небе интересующий вас объект. Наведите трубу телескопа в направлении объекта. Найдите в поле зрения искателя изображение этого объекта и поместите объект в центр поля зрения.

❑ Вставьте окуляр (1) в посадочное место диагонального зеркала (2) (в комплект не входят). С помощью маховиков окулярного узла добейтесь наилучшей резкости изображения.

Используя разные окуляры, можно получать различные увеличения.

Фотографические наблюдения



Фотографирование небесных объектов производите малоформатной зеркальной фотокамерой с резьбой объектива M42×0,75.

- ❑ Для установки фотокамеры на телескоп отвинтите объектив камеры.
- ❑ Ввинтите переходную втулку (1) 2" в фотокамеру (2).
- ❑ Установите фотокамеру (1) с втулкой в фокусирующую трубку (2) и закрепите винтами (3).
- ❑ Качественное гидирование можно осуществить с помощью внеосевого гида либо телескопа-гида (в основной комплект не входят).

Техническое обслуживание

Для поддержания телескопа в работоспособном состоянии необходимо проводить проверку технического состояния и техническое обслуживание.

- ❑ Для безотказной работы телескоп содержите в чистоте и предохраняйте от механических повреждений.
- ❑ Пыль с металлических поверхностей периодически удаляйте чистыми мягкими салфетками, а затем протирайте салфеткой, пропитанной бескислотным вазелином, после чего вытирайте сухой салфеткой.
- ❑ Линзы объектива и окуляров протирайте сухой полотняной салфеткой. Жировые пятна удаляйте ватным тампоном, смоченным в спирте.
- ❑ Чистку поверхности диагонального зеркала проводите без нажима ватным тампоном, смоченным эфиром, предварительно удалив пыль мягкой кисточкой, чтобы избежать появления тонких царапин.
- ❑ В нерабочем положении труба телескопа и фокусирующая трубка должны быть постоянно закрыты крышками.

Чистка оптических деталей телескопа требует осторожности и аккуратности. Прибегать к ней следует в случае крайней необходимости.

Самостоятельная чистка оптики и разборка телескопа допускаются только по истечении гарантийного срока.

Юстировка телескопа

При случайной разъюстировке или после чистки оптики может возникнуть необходимость в дополнительной юстировке телескопа.

Юстировка телескопа проводится специалистами, так как требует определенных навыков и квалификации.

Правила хранения

- ❑ Хранить телескоп необходимо в отапливаемом помещении с относительной влажностью не более 80%, с температурой воздуха от плюс 5 до плюс 40 °С.
- ❑ Недопустимы удары и резкие сотрясения.
- ❑ Запрещается хранить в одном помещении с телескопом кислоты, щелочи, материалы, выделяющие влагу или активные химические газы и пары.

Свидетельство о приемке

Телескоп ТАЛ150АРО, заводской № _____,

признан годным для эксплуатации.

Дата выпуска _____ **20** г.

Свободная розничная цена.

Адрес предприятия-изготовителя:

ОАО «ПО «Новосибирский приборостроительный завод»,
630049, г. Новосибирск, ул. Дуси Ковальчук, 179/2.

Представитель ОТК _____
(подпись)

Штамп ОТК

Упаковщик _____

(подпись лица, ответственного за приемку)

ЗАПОЛНЯЕТСЯ В МАГАЗИНЕ

Дата продажи _____

Продавец _____
(подпись разборчиво)

Штамп магазина

Гарантии изготовителя

Предприятие-изготовитель гарантирует исправную работу телескопа при условии соблюдения владельцем правил эксплуатации, изложенных в настоящем руководстве.

Гарантийный срок эксплуатации телескопа – 12 месяцев со дня продажи через розничную сеть.

Срок службы – не менее 10 лет.

- ❑ В течение гарантийного срока эксплуатации в случае отказа изделия по вине предприятия-изготовителя потребитель имеет право на бесплатный ремонт, при этом из руководства по эксплуатации вырезают отрывной талон, соответствующий выполненной работе.
- ❑ Без предъявления гарантийного талона, при невыполнении правил пользования телескопом, изложенных в руководстве по эксплуатации, механических повреждениях, вызванных небрежным обращением и хранением, гарантийный ремонт не проводится.
- ❑ Телескоп для технического обслуживания и ремонта направлять в полном комплекте, уложенный в тару, предохраняющую изделие от повреждений при транспортировании. В посылку необходимо вложить руководство по эксплуатации, краткое описание дефекта и четкий обратный адрес.
- ❑ Обмен неисправного телескопа осуществляется через розничную торговую сеть по предъявлении заключения предприятия по гарантийному ремонту в соответствии с действующими «Правилами обмена промышленных товаров, купленных в розничной торговой сети».
- ❑ По всем вопросам качества потребителю необходимо обращаться в адрес предприятия-изготовителя.
- ❑ Гарантийный ремонт и техническое обслуживание телескопа проводятся по адресу:
ОАО «ПО «Новосибирский приборостроительный завод»,
630049, г. Новосибирск, ул. Дуси Ковальчук, 179/2,
тел. (383) 226-29-08.

ОАО «ПО «Новосибирский приборостроительный завод»
630049, г. Новосибирск, ул. Дуси Ковальчук, 179/2

**ТАЛОН №
на гарантийный ремонт**

Телескоп ТАЛ150АРО, заводской № _____,

продан магазином № _____
(наименование магазина)

и его адрес)

«...» 20 г.

Штамп магазина _____
(подпись)

Владелец и его адрес _____

_____ Подпись _____

Выполнены работы по устранению неисправностей:

_____ Исполнитель _____ Владелец _____
(дата) (подпись) (подпись)

У Т В Е Р Ж Д А Ю

Руководитель _____

наименование предприятия,
выполнившего ремонт

МП

«...» 20 г. _____
(подпись)

Корешок талона №

на гарантийный ремонт

Изъят «...» 20 г.

Исполнитель

(фамилия, подпись)

линия отреза

ОАО «ПО «Новосибирский приборостроительный завод»
630049, г. Новосибирск, ул. Дуси Ковальчук, 179/2

ТАЛОН №
на гарантийный ремонт

Телескоп ТАЛ150АРО, заводской № _____,
продан магазином № _____
(наименование магазина)

и его адрес)

«...» 20 г.

Штамп магазина _____
(подпись)

Владелец и его адрес _____

Подпись _____

Выполнены работы по устранению неисправностей:

_____ Исполнитель _____ Владелец _____
(дата) (подпись) (подпись)

У Т В Е Р Ж Д А Ю

Руководитель _____
наименование предприятия,
выполнившего ремонт

МП

«...» 20 г. _____
(подпись)

Корешок талона №

на гарантийный ремонт

Изъят «...» 20 г.

Исполнитель

(фамилия, подпись)

линия отреза